

尺寸分段 (mm)	未注公差		
	精密	R角、倒角	角度
0~3	±0.05	±0.2	±1°
3~6	±0.05	±0.5	±1.0°
6~30	±0.1	±1.0	±0.5°
30~120	±0.15		±0.5°
120~400	±0.20		±10°
400~1000	±0.30		

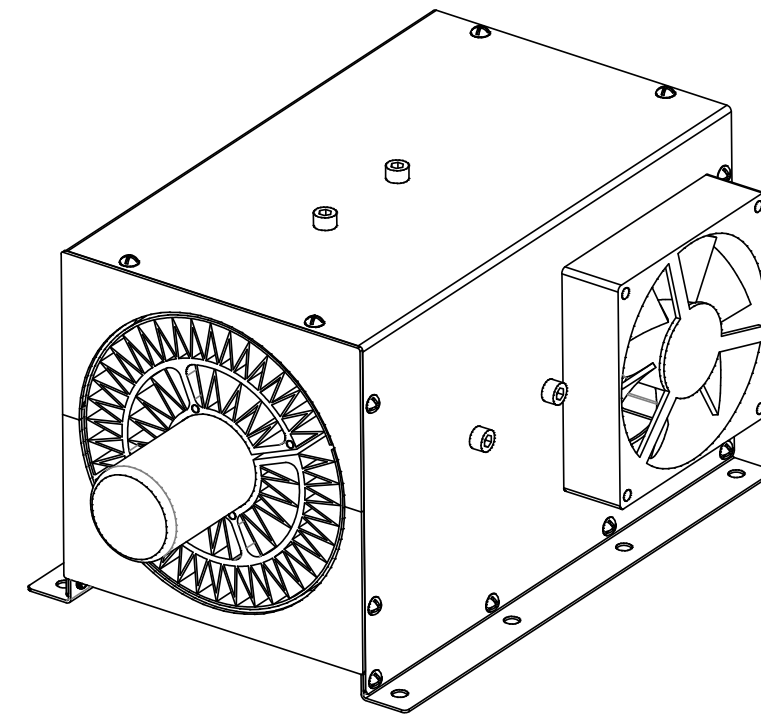
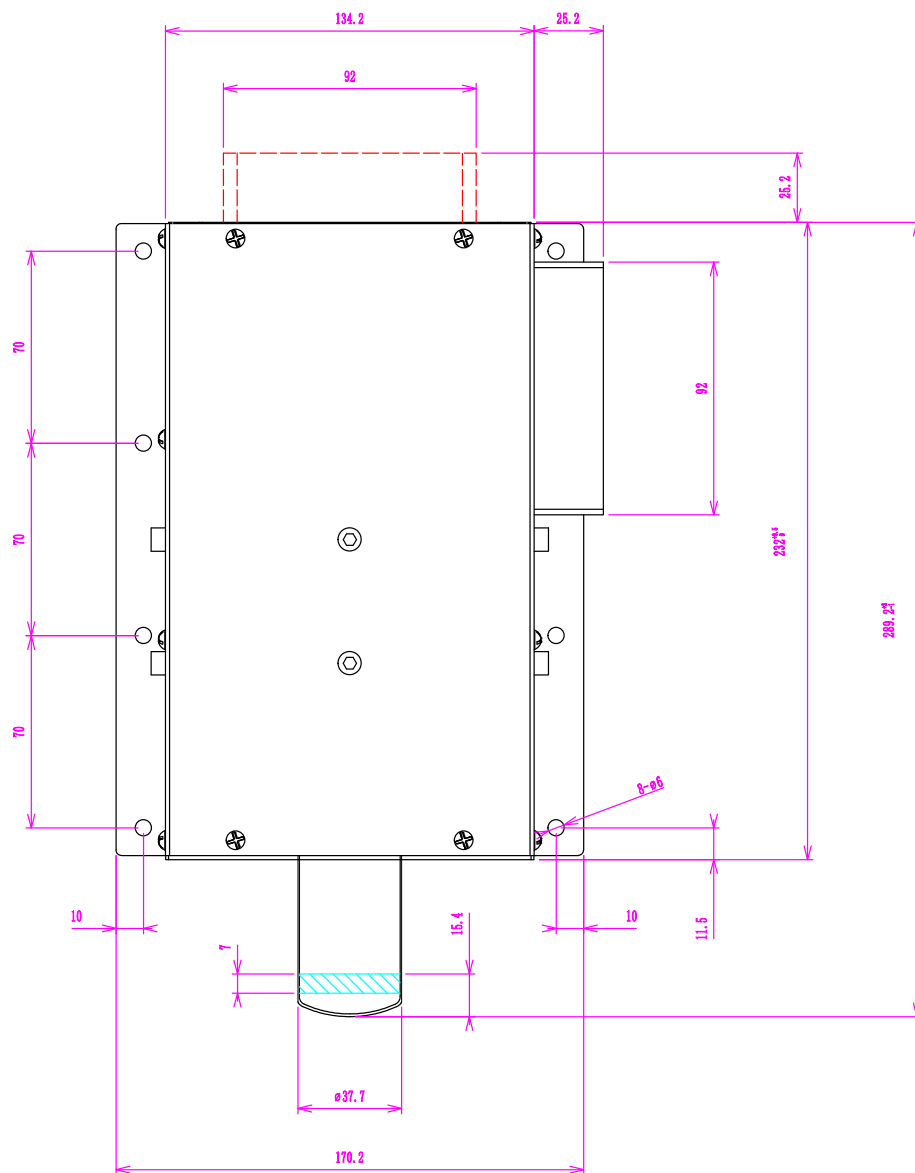
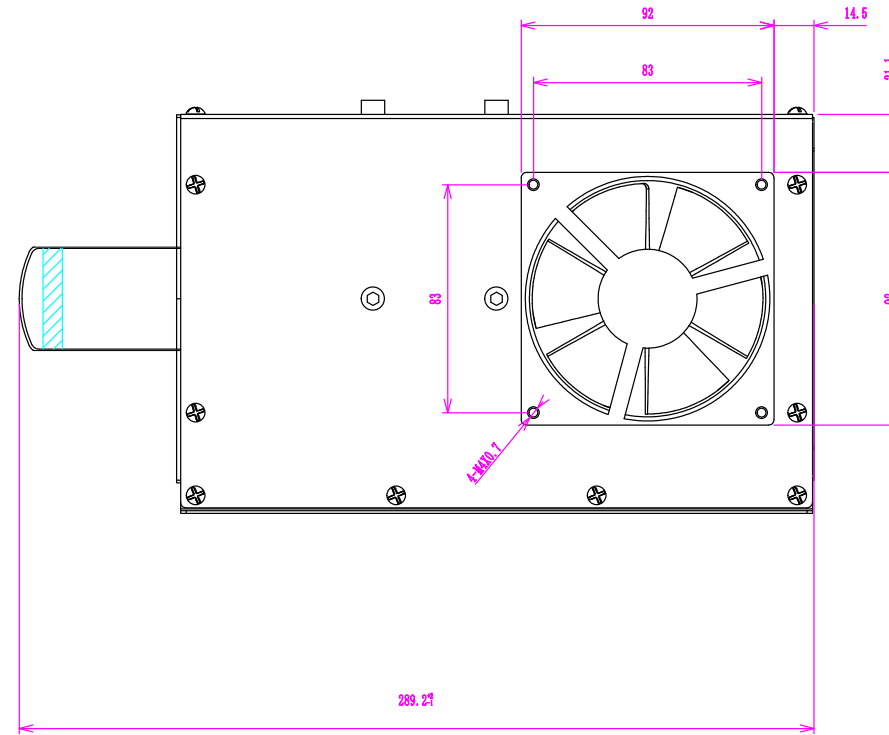
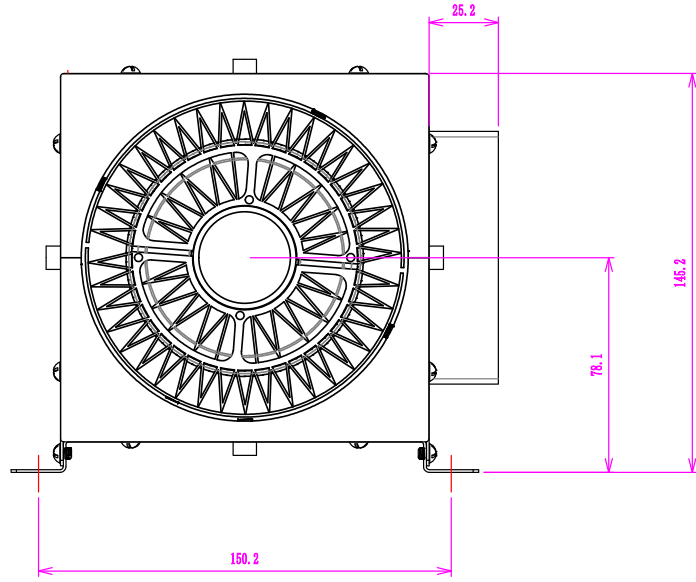
标识	版次	设变描述	设变者/日期



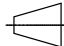
A

B

C

D



 CHINA STIRLING 华斯特林	产品名称:	第7代 金属外壳 总装图			物料编码:		
	表面处理:				产品图号:		
描图	名字	日期	表面处理:	图样标记	数量	比例	版次
设计	王嘉成	2018-05-15	材 料:	 		1:1	V1
审核				共 张	第 张		
批准				宁波华斯特林电机制造有限公司			

1

2

3

4

5

6