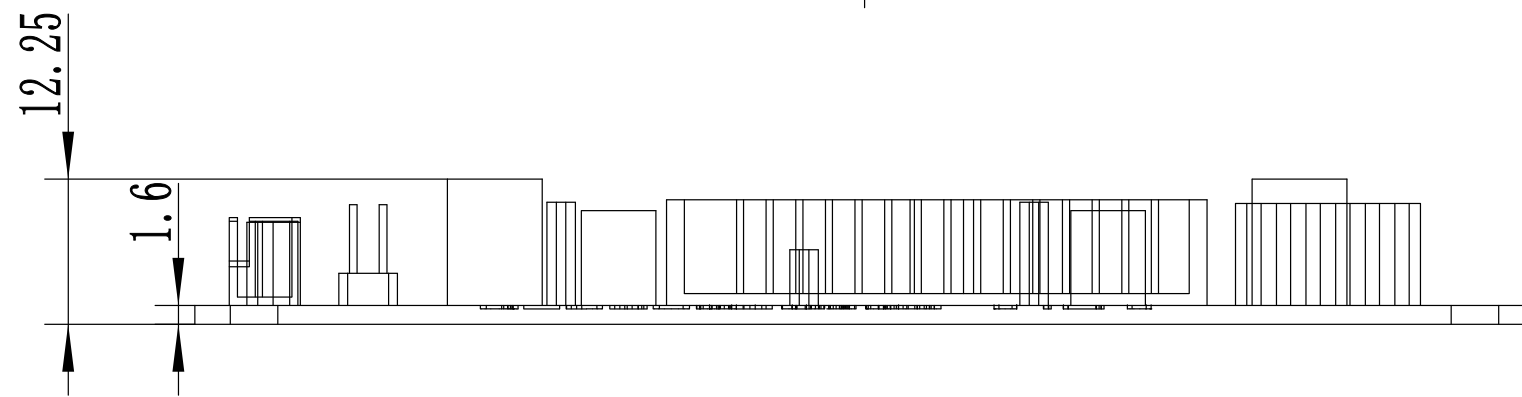
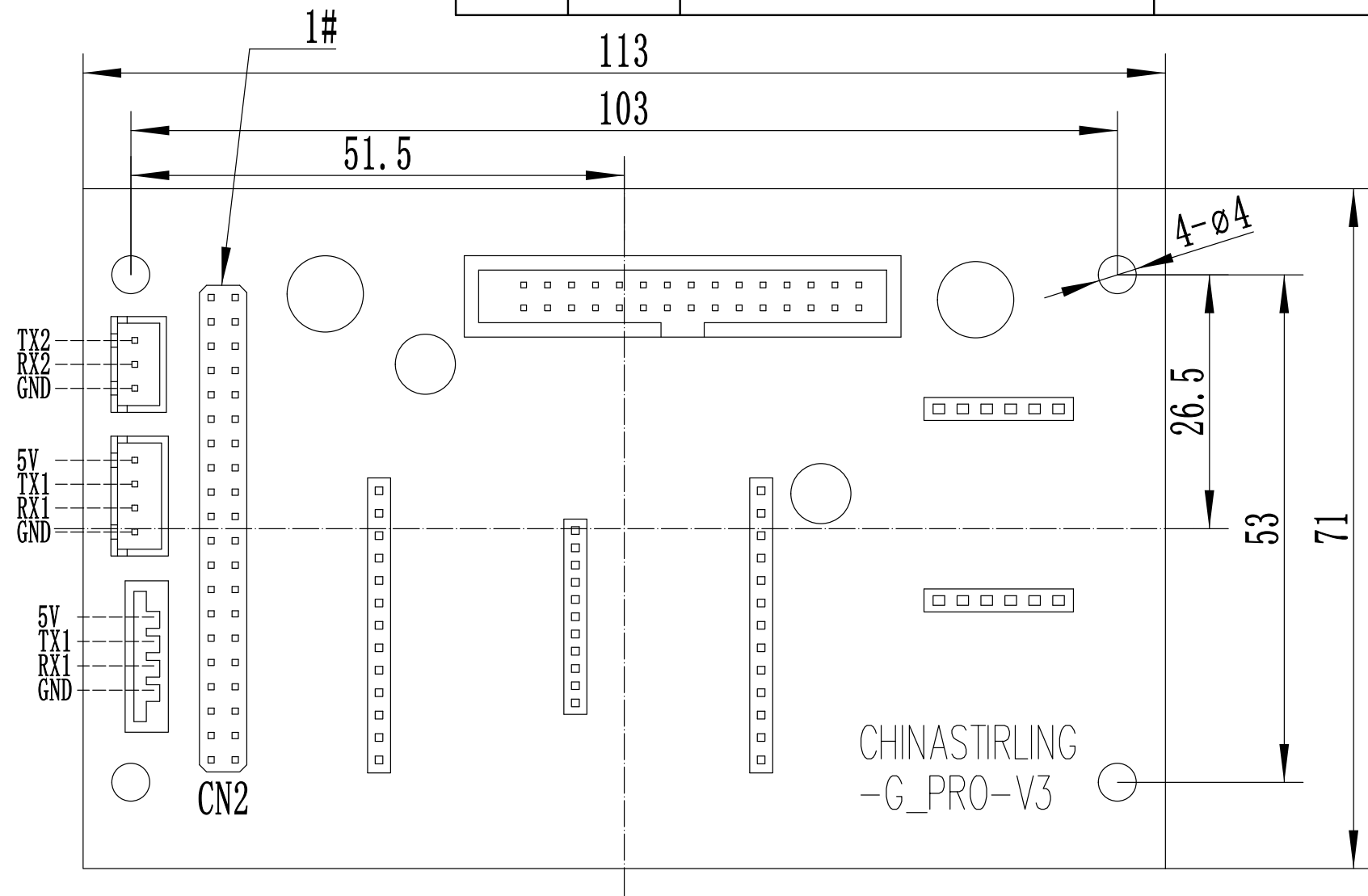
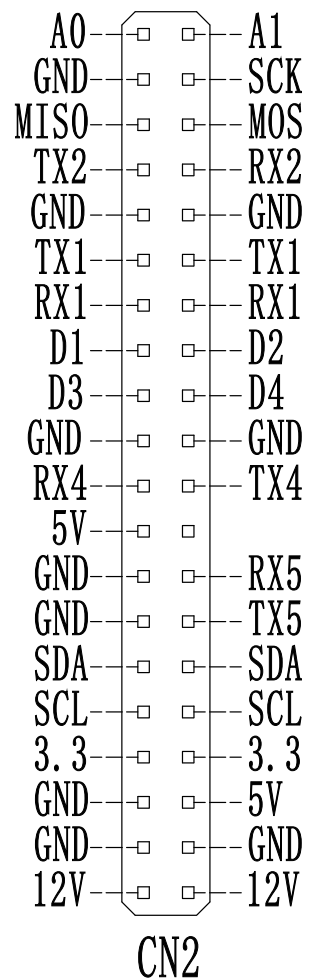


| 尺寸分段<br>(mm) | 未注公差  |       |       |
|--------------|-------|-------|-------|
|              | 精密    | R角、倒角 | 角度    |
| 0~3          | ±0.05 | ±0.2  | ±1°   |
| 3~6          | ±0.05 | ±0.5  | ±1.0° |
| 6~30         | ±0.1  | ±1.0  | ±0.5° |
| 30~120       | ±0.15 |       | ±0.5° |
| 120~400      | ±0.20 |       | ±10°  |
| 400~1000     | ±0.30 |       |       |

1#放大示意图



| 标识 | 版次 | 设变描述 | 设变者/日期 |
|----|----|------|--------|
|    |    |      |        |

|                               |                          |  |                |          |
|-------------------------------|--------------------------|--|----------------|----------|
| <b>CHINA STIRLING</b><br>华斯特林 | 产品名称:<br><b>专业版扩展板A款</b> |  | 物料编码:          |          |
|                               | 表面处理:                    |  | 产品图号:          |          |
| 名字<br>日期                      | 材料:                      |  | 图样标记<br>       | 数量<br>1  |
| 描图<br>设计<br>审核<br>批准          | 2018-12-07               |  | 比例<br>1:1      | 版次<br>v0 |
|                               |                          |  | 共 1 张<br>第 1 张 |          |
| <b>日照华斯特林科技有限公司</b>           |                          |  |                |          |