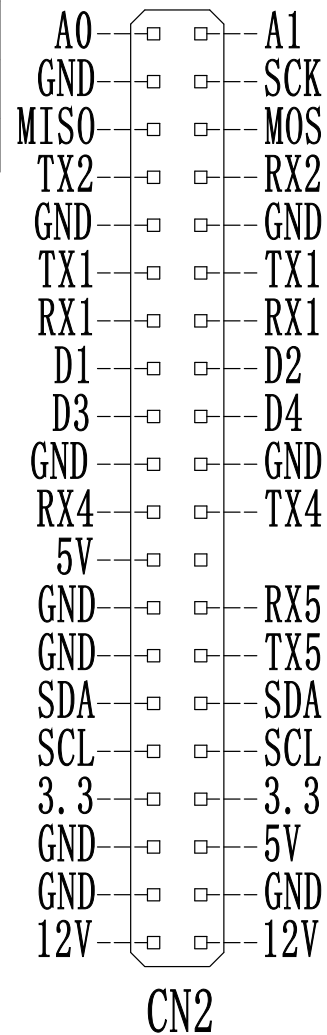
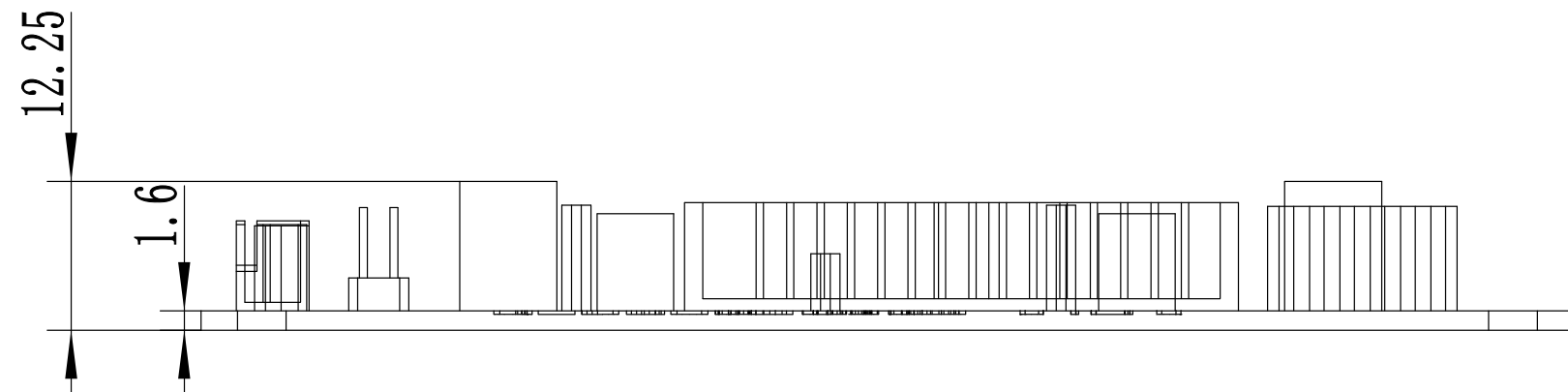
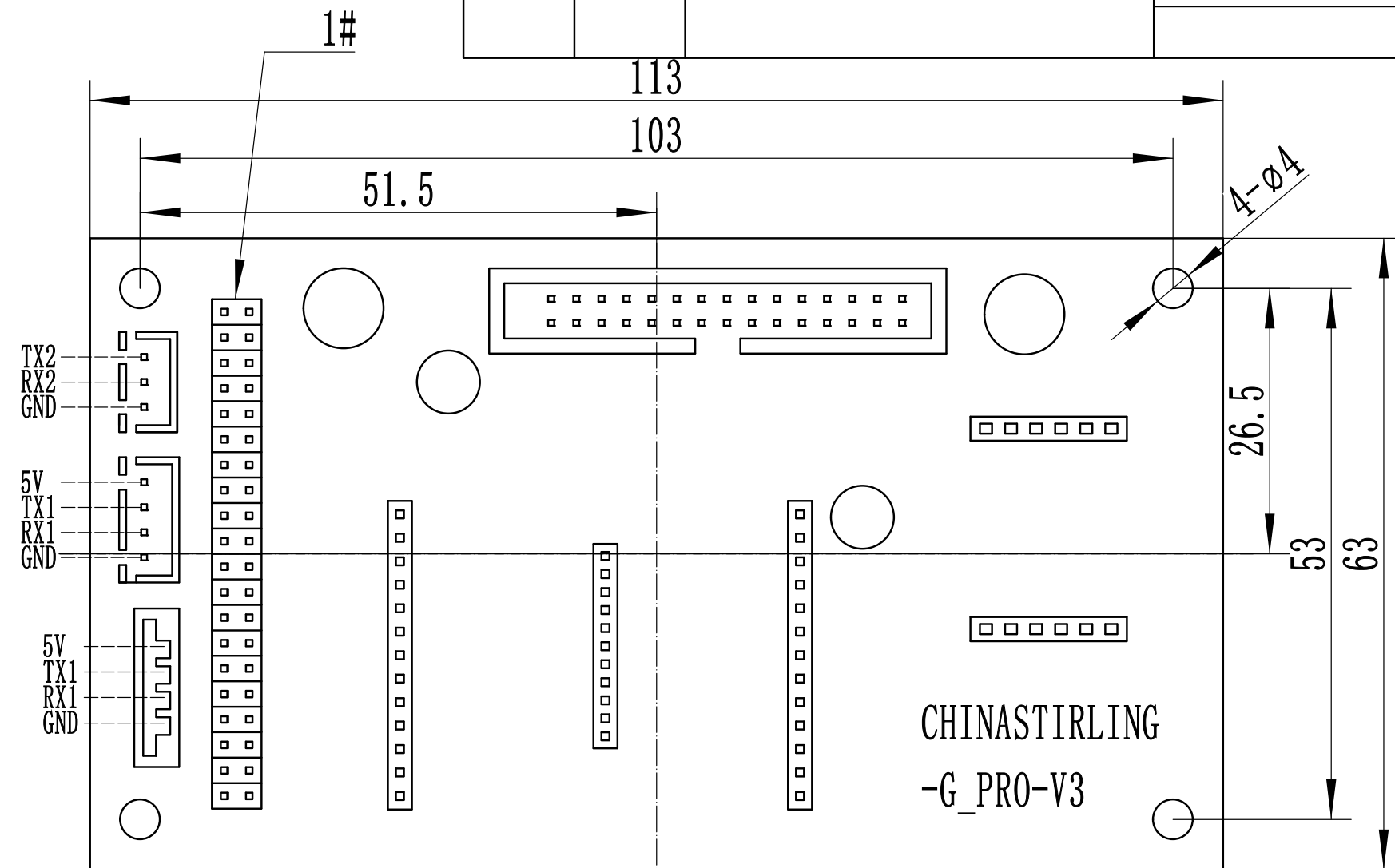


| 尺寸分段 (mm) | 未注公差 | | |
|--------------|-------|-------|-------|
| | 精密 | R角、倒角 | 角度 |
| 0~3 | ±0.05 | ±0.2 | ±1° |
| 3~6 | ±0.05 | ±0.5 | ±1.0° |
| 6~30 | ±0.1 | ±1.0 | ±0.5° |
| 30~120 | ±0.15 | | ±0.5° |
| 120~400 | ±0.20 | | ±10° |
| 400~1000 | ±0.30 | | |

1#放大示意图



| 标识 | 版次 | 设变描述 | 设变者/日期 |
|----|----|------|--------|
| | | | |



| | | | | | | |
|-----------|--------------------------|------------|--------------|----|-------|----|
| | 产品名称: 专业版扩展板B款 | | 物料编码: | | | |
| | 表面处理: | | 产品图号: | | | |
| 描图 | 名字 | 日期 | 图样标记 | 数量 | 比例 | 版次 |
| 设计 | | 2018-12-07 | | 1 | 1:1 | v0 |
| 审核 | | | 共 1 张 | | 第 1 张 | |
| 批准 | | | 日照华斯特林科技有限公司 | | | |